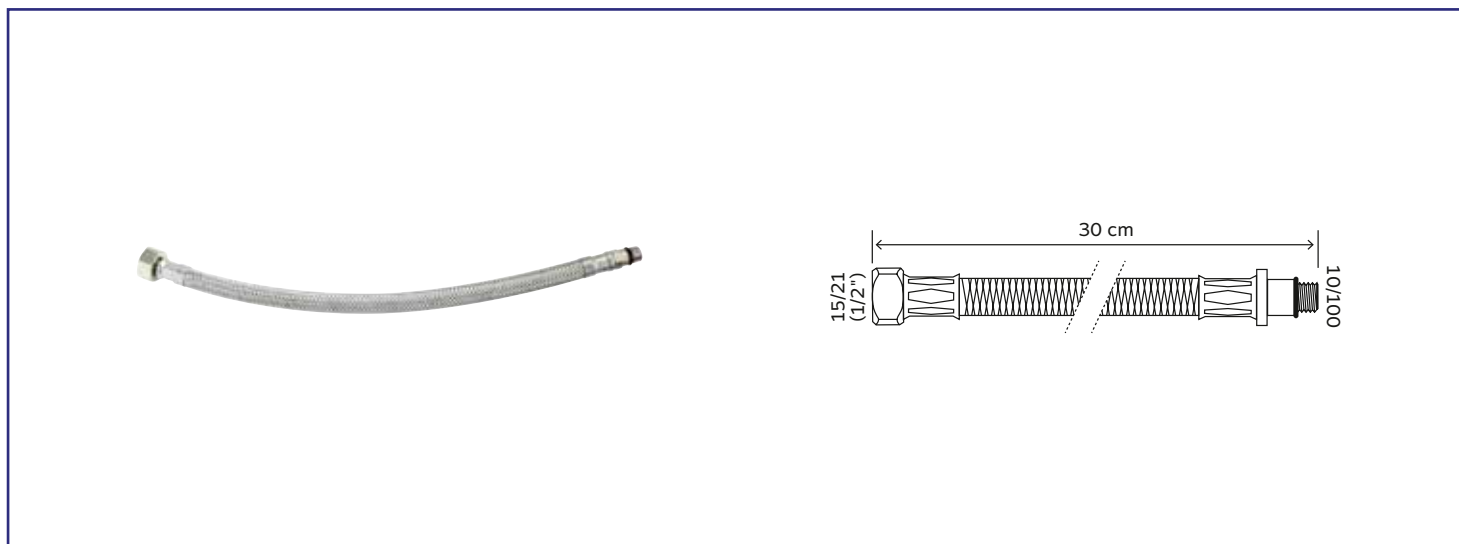


Référence : **2985-46**

FLEXIBLE SANITAIRE PROLONGATEUR COURT M 10/100 ECROU TOURNANT 1/2" L:300MM DN8



- **FLEXIBLE COMPOSÉ D'UNE TRESSE EN ACIER INOX POUR UNE GRANDE RÉSISTANCE À LA PRESSION**
- **CE PROLONGATEUR PERMET DE RACCORDER LA ROBINETTERIE SANITAIRE SUR LE RÉSEAU D'EAU POTABLE DE L'HABITATION.**
- **L'ÉCROU TOURNANT FACILITE L'INSTALLATION GRÂCE À SON ÉTANCHÉITÉ INTÉGRÉE.**

DESCRIPTION

Flexible de raccordement sanitaire spécialement adapté pour alimenter une robinetterie (mélangeur, mitigeur).
- Raccords Entrée EcroU tournant 1/2"- Sortie Mâle prolongateur court 10/100. - Les raccords en matière laiton nickelé apportent une meilleure durabilité dans le temps. - Tuyau en EPDM tressé en acier inoxydable assurant une parfaite résistance mécanique et une protection anti-corrosion. - Etanchéité assurée par joint plat intégré pour une facilité et une rapidité d'installation. - La souplesse du flexible permet d'accéder aux endroits les plus restreints.
- Produit répondant aux exigences à la norme ACS et à la certification QB pour une garantie de fiabilité sur vos installations sanitaires.

CARACTÉRISTIQUES

Tuyau de raccordement sanitaire spécial robinetterie. Matière EPDM tressé acier inox. Raccords en laiton nickelé. Mâle avec prolongateur court 10/100 avec joint torique intégré EcroU tournant 1/2" Longueur : 300 mm DN 8. Pression max. : 10 bars Température max. : 90°C. Normé ACS Certifié QB.

APPLICATIONS

Permet d'alimenter un appareil sanitaire à partir de l'eau du réseau d'eau potable.

CONDITIONS D'UTILISATION

Pression maxi. d'utilisation : 4 bars
T°C d'utilisation : de 5°C à 90°C

COMPATIBILITÉ

Compatible sur tous pas de vis standards en plomberie

PRÉCAUTION D'EMPLOI

Usage exclusivement réservé au réseau d'eau potable.
Veiller à éviter toutes torsions et tensions exercées sur le flexible.

SPECIFICATIONS D'INSTALLATION

Permet l'équipement sanitaire des salles de bains et cuisine.

N'est pas adapté pour une application autre que celle décrite ci-dessus. Notre garantie porte sur les défauts de matière ou de fabrication et s'applique dans les conditions définies par le fabricant. La garantie ne couvre pas les consommables, l'usure normale, les pièces mobiles (1 an), les dommages dus aux chocs, au gel, le défaut d'entretien régulier et approprié, à l'usage de produits d'étanchéité non ACS type filasse (notamment sur les raccords mécaniques), de produits d'entretien trop agressifs ou de traitements de l'eau inadaptés, à la présence de corps étrangers véhiculés par l'eau (limaille, sable, calcaire, etc...) la mise en oeuvre non conforme aux règles de l'art, avis et fiche technique et aux DTU.

PRESCRIPTION DE POSE

Etanchéité assurée par joint plat intégré pour une facilité et une rapidité d'installation.